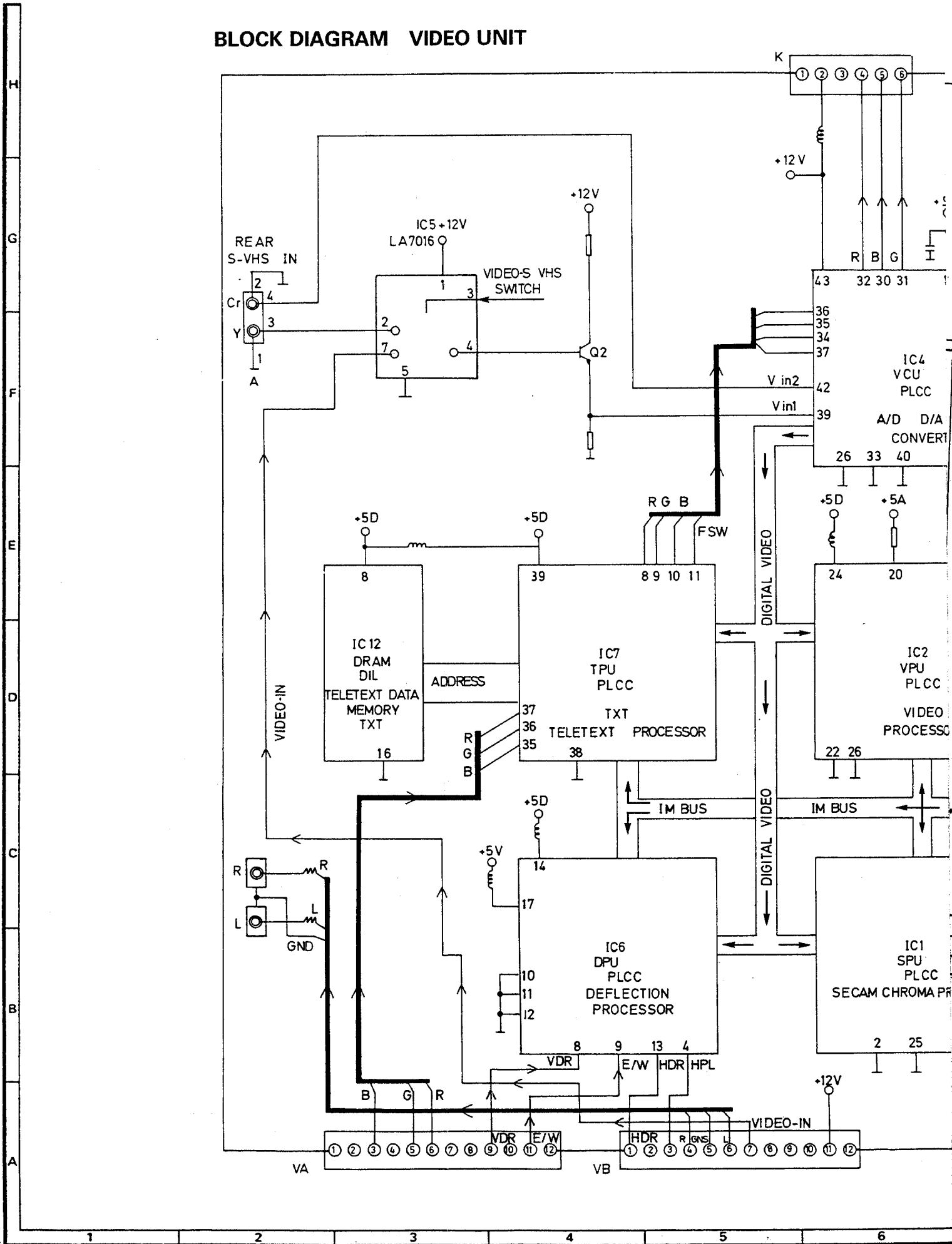
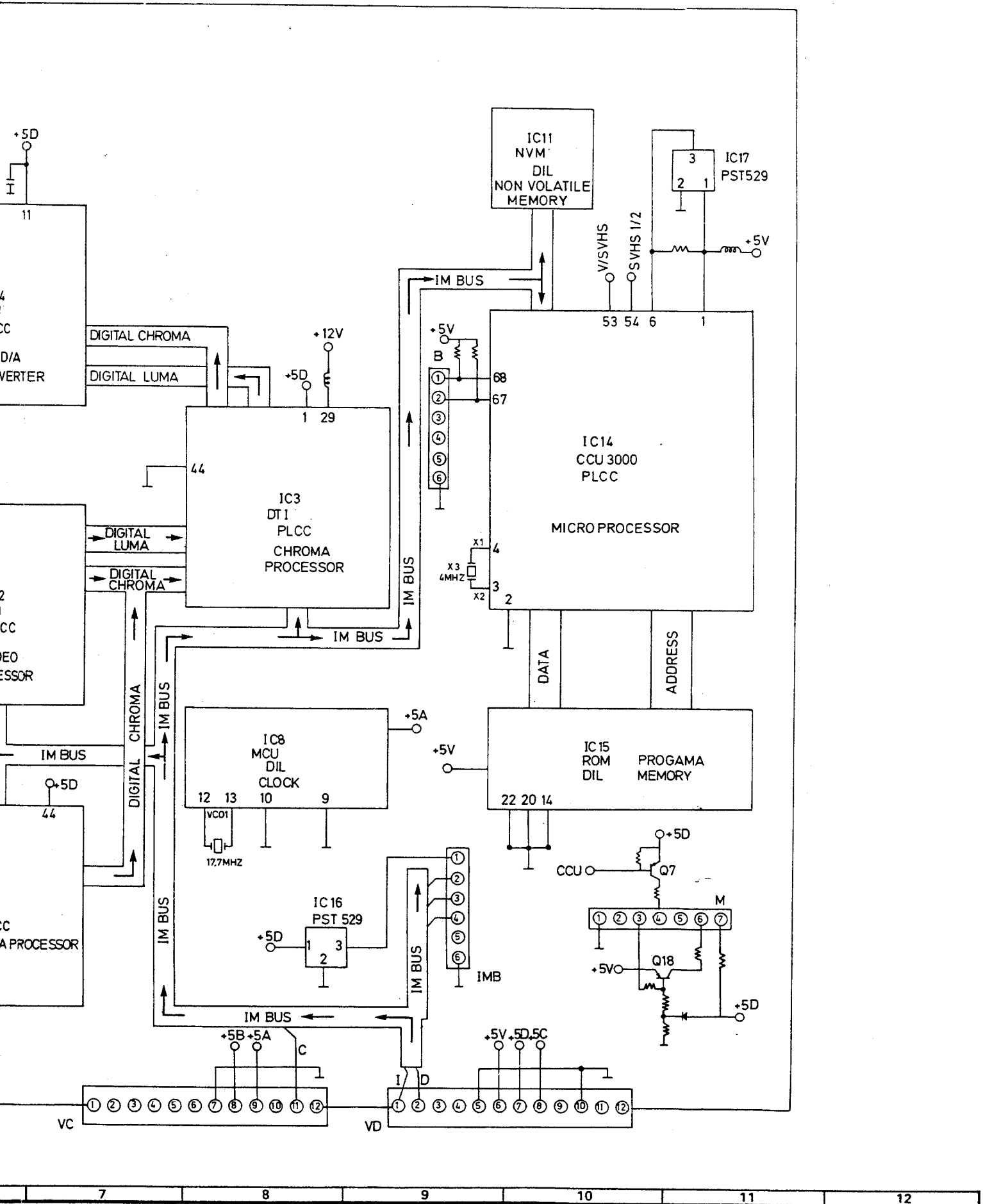


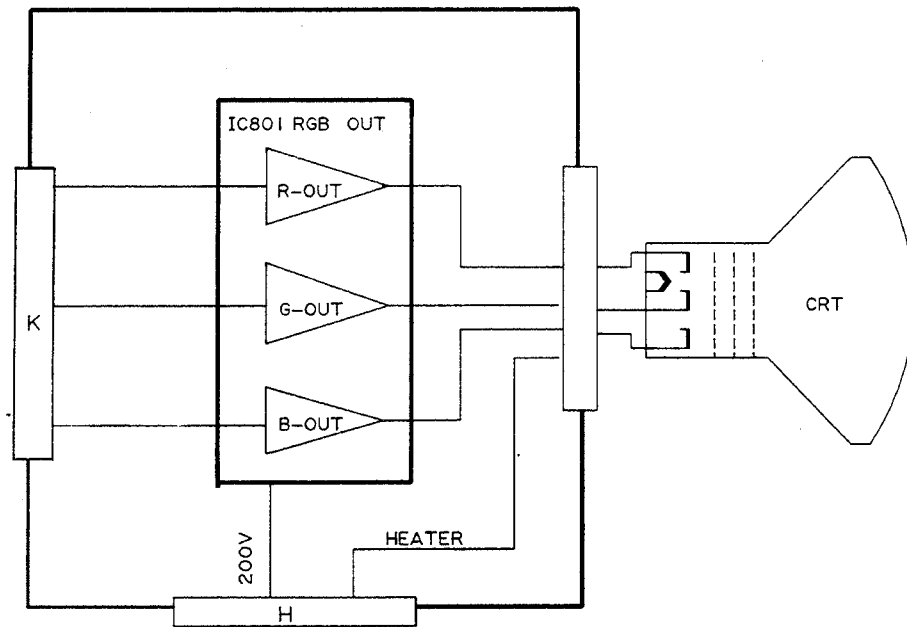
BLOCK DIAGRAM VIDEO UNIT



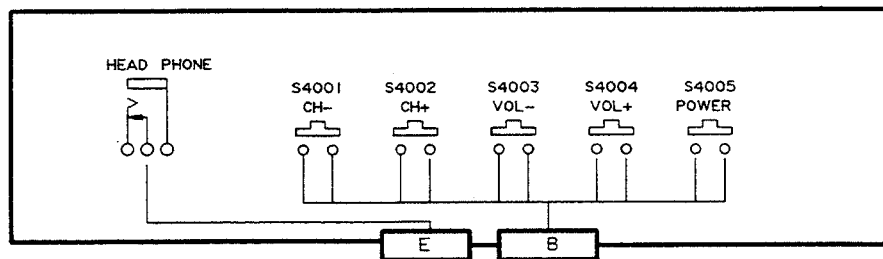


H
G
F
E
D
C
B
A

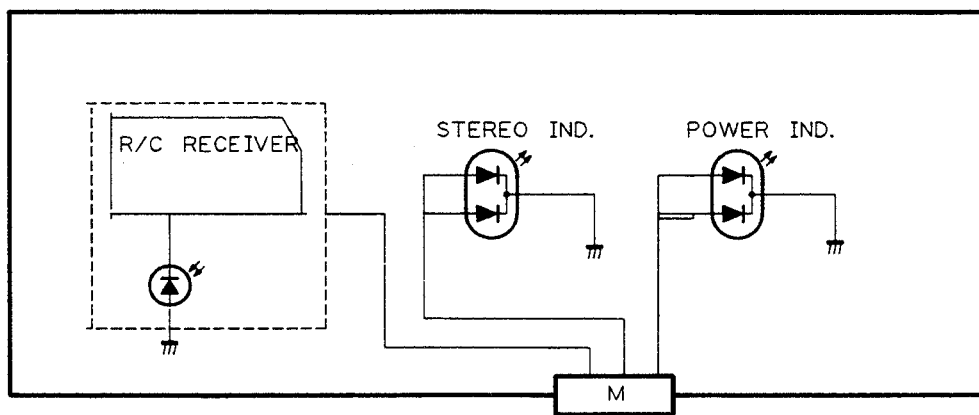
BLOCK DIAGRAM CRT SOCKET UNIT



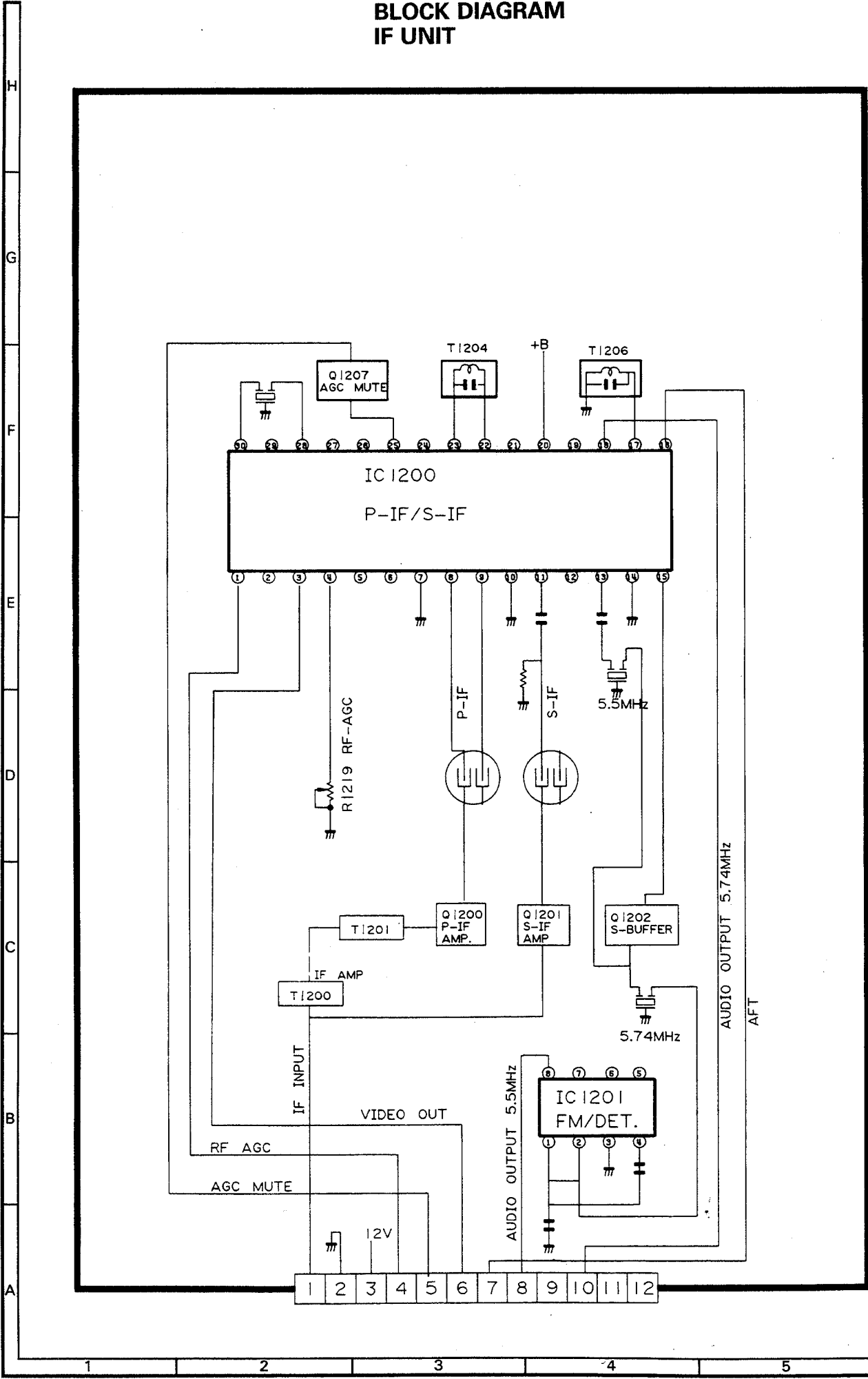
CONTROL UNIT



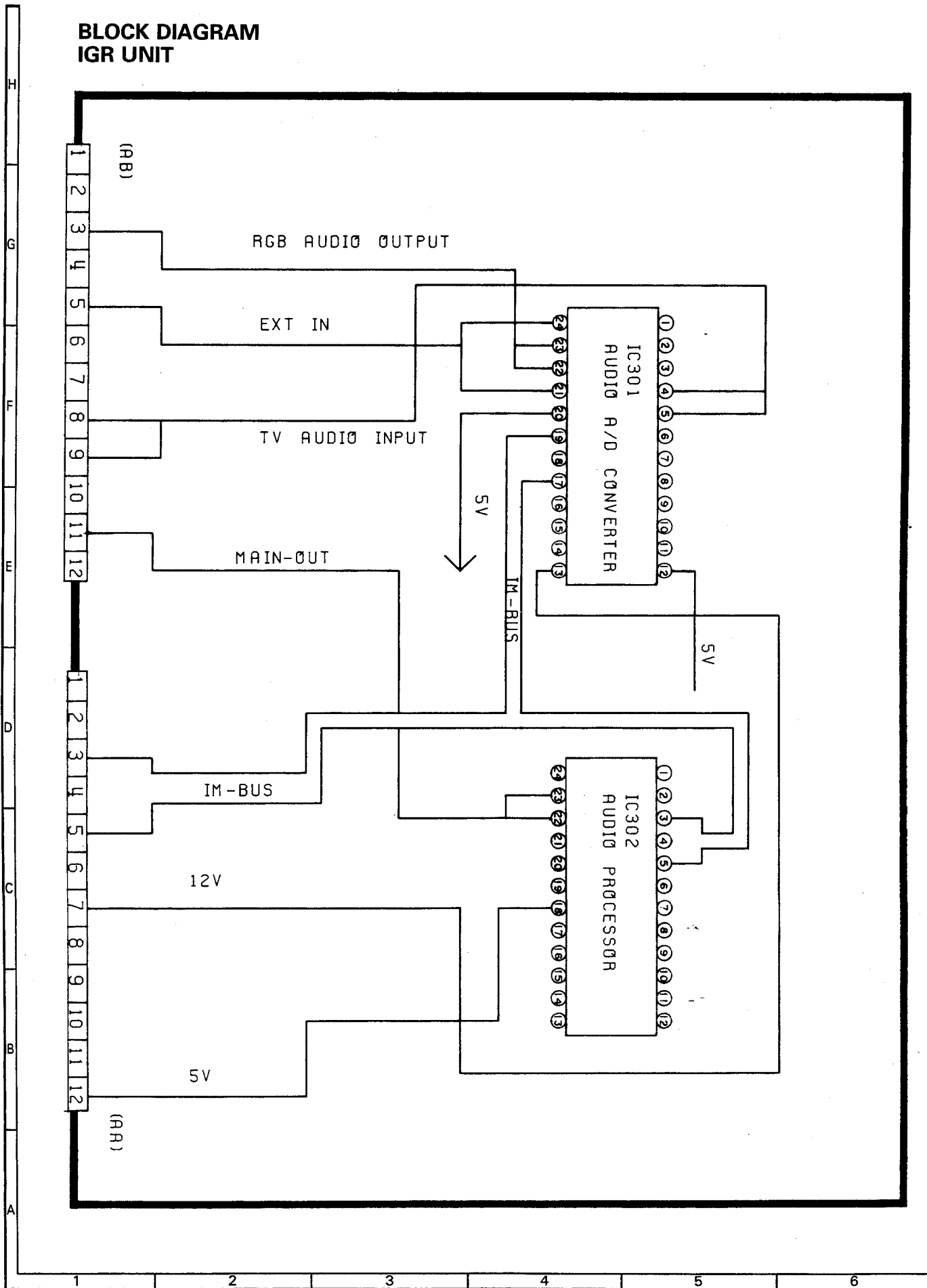
IR UNIT



BLOCK DIAGRAM IF UNIT



**BLOCK DIAGRAM
IGR UNIT**



PARTS LIST

REPLACEMENT PARTS

Replacement parts which have these special safety characteristics identified in this manual; electrical components having such features are identified by "⚠" in the Replacement Parts list.

The use of a substitute replacement part which does not have the same safety characteristics as the factory recommended replacement parts shown in this service manual may create shock, fire or other hazards.

"HOW TO ORDER REPLACEMENT PARTS"

To have your order completed promptly and correctly please supply the following information.

1. MODEL NUMBER
2. REF. NO.
3. PART NO.
4. DESCRIPTION
5. CODE

ERSATZTEILLISTE

AUSTAUSCH VON TEILEN

Ersatzteile, die besondere Sicherheitseigenschaften haben, sind in dieser Anleitung markiert. Elektrische Komponenten mit solchen Eigenschaften sind in den Ersatzteil durch "⚠" gekennzeichnet.

Der Gebrauch von Ersatzteilen, die nicht dieselben Sicherheitseigenschaften haben wie die vom Hersteller empfohlenen und in der Bedienungsanleitung, angegebenen, können zur Ursache von Blitzeinschlägen, Bränden und anderen Gefahren werden.

"WIE MAN ERSATZTEILE BESTELLT"

Damit Ihre Bestellung prompt und korrekt ausgeführt wird, geben Sie bitte folgende Informationen.

1. MODELL NR.
2. REF. NR.
3. ERSATZTEIL NR.
4. BESCHREIBUNG
5. KODE

★ MARK: SPARE PARTS-DELIVERY SECTION

★ MARKIERUNG: ERSATZTEILE-LIEFERUNG

REF. NO. REF. NR.	PART NO. TEIL NR.	★	DESCRIPTION	BESCHREIBUNG	CODE KODE
			PICTURE TUBE	BILDRÖHRE	
⚠	VB66EAK5101*N	S	CRT	Kathodenstrahlröhre	DC
⚠	CCILG0304WEV1	S	Degaussing coil	Entmagnetisierungsspule	AW
			PRINTED WIRING BOARD ASSEMBLIES (not replacement item, except Video Unit)	LEITERPLATTENEINHEITEN (keine Ersatzartikel)	
PWB-A	-		Mother Unit	Hauptplatine	-
PWB-B	DUNTK7001BMV0		Video Unit	Video-Einheit	-
PWB-C	-		CRT Socket Unit	Bildröhrenplatine	-
PWB-D	-		IF Unit	ZF-Einheit	-
PWB-E	-		Control Unit	Regler-Einheit	-
PWB-F	-		IR Unit	IR-Einheit	-
PWB-G	-		IGR Unit	Audio-Einheit	-


REF. NO. REF. NR.	PART NO. TEIL NR.	★	DESCRIPTION	BESCHREIBUNG	CODE KODE
PWB-A			MOTHER UNIT	HAUPTPLATINE	
			TUNER NOTE: The parts shown here are supplied as an assembly but not independently.	TUNER HINWEIS: Die hier aufgeführten bauteile werden nur als ganzer bausatz geliefert.	
	VTUVTSA1SPL//	S	VHF/UHF Interband tuner	VHF/UHF Interband tuner	
			INTEGRATED CIRCUITS	INTEGRATIONSKREISE	
IC1315 IC0701 IC0702 IC1308 IC1210, 0601 IC1211 IC1305, 1304 IC0501 IC0703 IC0603	RH-IX1401BMZZ RH-IX1434BMZZ RH-IX1420BMZZ VHIM5218L/-1 VHIUPC358C/-1 RH-IX0249CEZZ RH-IX1400BMZZ RH-IX1413BMZZ RH-IX1184BMZZ RH-IX1185BMZZ	S S S J J J S S S S S			AV AW AT AF AD AE AY AS AG AG
			TRANSISTORS	TRANSISTOREN	
Q0603 0706 Q1301, 0707, 0709 Q1302, 0421, 0708 Q0602 Q0601, 0701	VS2SD1913S/1E VS2SA1015Y/1E VS2SC1815GW-1 VS2SC2271-D1A VS2SD1546//1E	J J J J J			AD AC AB AD AP
			DIODES	DIODEN	
D0611 D0601 D0713, 0715 D0605, 0709 D0717 D0606 D1212, 0215, 1340, 1341, 1342, 0701, 0714, 0716, 0718, 0719, 0720, 0723,	RH-DX0156TAZZ RH-DX0246CEZZ RH-DX0296CEZZ RH-DX0299BMZZ RH-DX0300CEZZ RH-DX0301BMZZ RH-DX0045BMZZ	J J J S J S S			AD AD AG AK AG AM AA

REF. NO. REF. NR.	PART NO. TEIL NR.	★	DESCRIPTION	BESCHREIBUNG	CODE KODE
D0612	RH-DX0073CEZZ	J			AD
D0502, 0503	RH-DX0110CEZZ	J			AB
D0702, 0705	RH-DX0126CEZZ	J			AC
D0501	RH-DX0127CEZZ	J			AC
D0603	RH-DX0226CEZZ	J			AC
D0707, 0708, 0711, 0712	RH-DX0240CEZZ	J			AB
D0704	RH-EX0405BMZZ	S	Zener diode		AB
D0703	RH-EX0413BMZZ	S	Zener diode		AB
D0724	RH-EX0386BMZZ	S	Zener diode		AB
COILS			SPULEN		
L0702	RCILF0154CEZZ	J			AQ
L0601	RCILP0088CEZZ	J			AG
L0604	RCILP0104CEZZ	J			AG
L0603	RCILP0105CEZZ	J			AG
L0602	RCILZ0599CEZZ	J			AG
L0605, 0703	VP-CF2R2K0000	S	2.2 uH		AB
L0210, 0211	VP-DF120K0000	S	12 uH		AB
L0212, 0312	VP-DF3R3K0000	S	3.3 uH		AB
CERAMIC FILTER			KERAMIKFILTER		
CF0401	RFILC0117CEZZ	J			AD
TRANSFORMERS			TRANSFORMATOREN		
△T0601	RTRNF2000BMZZ	S	F.B.T.		BK
T0602	RTRNZ0059CEZZ	J	Driver		AF
△T0701	RTRNZ0500BMZZ	S	Pulse		AQ
△T0702	RTRNZ0501BMZZ	S	Chopper		BA
CONTROLS			REGLER		
R0716	RVR-M4169GEZZ	J	47K		AB
CAPACITORS			KONDENSATOREN		
C0625	RC-EZ0131TAZZ	J	10 250V Electrolytic	EleKtrolyt	AD
C0735	RC-EZ0239CEZZ	J	330 400V Electrolytic	EleKtrolyt	AS
C0601	RC-EZ0258CEZZ	J	Electrolytic	EleKtrolyt	AH
C0615	RC-FZ0059CEZZ	J	9100p 2KV Mylar	Mylar	AE
△C0726, △ 0731	RC-FZ0070BMZZ	S	0.1 250V Mylar	Mylar	AF
△C0740, △ 0741	RC-KZ0022CEZZ	J	6800p 2KV Ceramic	Keramik	AD
C0620	RC-KZ0024CEZZ	J	1000p 2KV Ceramic	Keramik	AC
C0719	VCEAAA0JW108M	S	1000 10V Electrolytic	EleKtrolyt	AD
C0715, 0732	VCEAAA1CW108M	S	1000 16V Electrolytic	EleKtrolyt	AD
C0624	VCEAAA1EW337M	J	330 25V Electrolytic	EleKtrolyt	AD
C0514, 0717, 0718	VCEAGH1EW228M	J	2200 35V Electrolytic	EleKtrolyt	AE
C0502	VCEAGH1VW228M	J	2200 35V Electrolytic	EleKtrolyt	AG
C0603, 0612, 0614, 0619	VCFPPD2DB474J	J	0.47 200V Polyester	Polyester	AE

REF. NO. REF. NR.	PART NO. TEIL NR.	★	DESCRIPTION			BESCHREIBUNG	CODE KODE
			CAPACITORS			KONDENSATOREN	
C0723	VCFPPD3CA222J	J	2200p	1600V	Polyester	Polyester	AD
C0616	VCQPSC2GA273K	J	0.02	7400V	Polyester	Polyester	AB
C0631	VCQYSH2DM104K	J	0.1	200V	Polyester	Polyester	AD
C1271, 0713	RC-FZ9104BMNJ	S	0.1	50V	Polyester	Polyester	AB
C0507, 0513	RC-FZ9154BMNJ	S	0.15	50V	Polyester	Polyester	AC
C0505, 0606,	RC-FZ9224BMNJ	S	0.22	50V	Polyester	Polyester	AD
C0702	RC-FZ9105BMNJ	S	0.1	63V	Polyester	Polyester	AB
C0713	RC-FZ9473BMNJ	S	0.047	50V	Polyester	Polyester	AB
C0724, 0725, 0727, 0728	RC-KZ0029CEZZ	J	0.01	250V	Ceramic	Keramik	AC
C0464, 0503, 0706	VCCSPA1HL101J	J	100p	50V	Ceramic	Keramik	AA
C0745	VCCSPA1HL470J	J	47p	50V	Ceramic	Keramik	AA
C0621	VCCSPA2HL121K	J	120p	500V	Ceramic	Keramik	AA
C0471, 0710	VCEAAA1AW477M	S	470	10V	Electrolytic	EleKtrolyt	AB
C1370	VCEAAA1CW107M	S	100	16V	Electrolytic	EleKtrolyt	AB
C1274	VCEAAA1CW337M	S	330	16V	Electrolytic	EleKtrolyt	AA
C0736	VCEAAA1EW477M	S	470	25V	Electrolytic	EleKtrolyt	AB
C0734	VCEAAA1HW107M	S	100	50V	Electrolytic	EleKtrolyt	AC
C0504	VCEAAA1VW107M	S	100	35V	Electrolytic	EleKtrolyt	AB
C0501, 0602, 0618, 0626, 0627	VCKYPA2HB102K	J	1000p	500V	Ceramic	Keramik	AA
C0613	VCKYPA2HB271K	J	270p	500V	Ceramic	Keramik	AA
C0705, 0716, 0349, 0722, 0742, 0748	VCKZPA1HB102K	J	1000p	50V	Ceramic	Keramik	AA
C1340, 1347	VCKZPA1HB221K	J	220p	50V	Ceramic	Keramik	AA
C0703, 0714	VCKZPA1HB332K	J	3300p	50V	Ceramic	Keramik	AA
C1365, 1367	VCKZPA1HB681K	J	680p	50V	Ceramic	Keramik	AA
C1276, 1397, 1398, 1399, 0481	VCKZPA1HF103Z	J	0.01	50V	Ceramic	Keramik	AA
C0704	VCQYSH1HM102K	J	1000p	50V	Polyester	Polyester	AA
C0617	VCQYSH1HM103K	J	0.01p	50V	Polyester	Polyester	AA
C0711	VCQYSH1HM122K	J	1200p	50V	Polyester	Polyester	AA
C0508	VCQYSH1HM153K	J	0.015	50V	Polyester	Polyester	AB

REF. NO. REF. NR.	PART NO. TEIL NR.	★	DESCRIPTION	BESCHREIBUNG	CODE KODE
			CAPACITORS	KONDENSATOREN	
C0623	VCQYSH1HM222K	J	2200p 50V Polyester	Polyester	AA
C1342, 1351, C0511	VCQYSH1HM223K	J	0.022 50V Polyester	Polyester	AB
C1273, 1360	VCSATA1VE105K	J	1 35V Tantalum	Tantal	AD
	VCKYAT1EX103N	J	0.01 25V Ceramic	Keramik	AA
			RESISTORS	WIDERSTÄNDE	
R0601, 0625, 0751, 0752	VRN-SV2HBR22J	J	0.22 ½W Metal Film	Metallschicht	AA
R0736, 0738	VRN-VV3DBR22J	S	0.22 2W Metal Oxid	Metalloxid	AB
R0520	VRS-VV3DB561J	S	560 2W Metal Oxid	Metalloxid	AB
R0728	VRS-VV3LB183J	S	18K 3W Metal Oxid	Metalloxid	AC
R0734	VRW-KX3HC471K	J	470 5W Cement	Zement	AD
R0606	VRW-KX3HC682K	J	6.8K 5W Cement	Zement	AD
R0632	VRW-KX4AC100K	J	10 10W Cement	Zement	AD
R0737	VRW-KX41C4R7K	J	4.7 15W Cement	Zement	AE
△R0740, △ 0741	VRC-UA2HG825K	J	8.2M ½W Solid	Massiv	AA
R0609	RR-XZ0027CEZZ	J	2.2 ½W Fuse Resistor	Sicherungswiderstand	AB
R1362, 0475	RR-XZ0035TAZZ	J	22 ½W Fuse Resistor	Sicherungswiderstand	AB
R0505, 0501, 0753	VRG-RL2HB1R0K	J	1 ½W Fuse Resistor	Sicherungswiderstand	AB
R1333, 1343	VRG-RL2HB3R3J	J	3.3 ½W Fuse Resistor	Sicherungswiderstand	AB
R0627, 0711	VGR-RL2HB390J	J	39 ½W Fuse Resistor	Sicherungswiderstand	AB
			MISCELLANEOUS PARTS	SONSTIGE TEILE	
FB0602, 0603	RBLN-0010CEZZ	J	Ferrite Bead	Ferritperle	AC
FB0601, 0701, 0702, 0703, 0704, 0705	RBLN-0037CEZZ	J	Ferrite Bead	Ferritperle	AB
△F0701	QFS-C2022TAZZ	S	Fuse -T2A	Sicherung-T2A	AE
△S0701	QSW-P0418CEZZ	J	Switch	Schalter	AK
FH0701	QFSDH1009CEZZ	J	Fuse Holder	Sicherungschalterung	AA
FH0702	QFSDH1010CEZZ	J	Fuse Holder	Sicherungschalterung	AA
PR0701	RMPTP0028CEZZ	J	PTC	Thermistor	AF

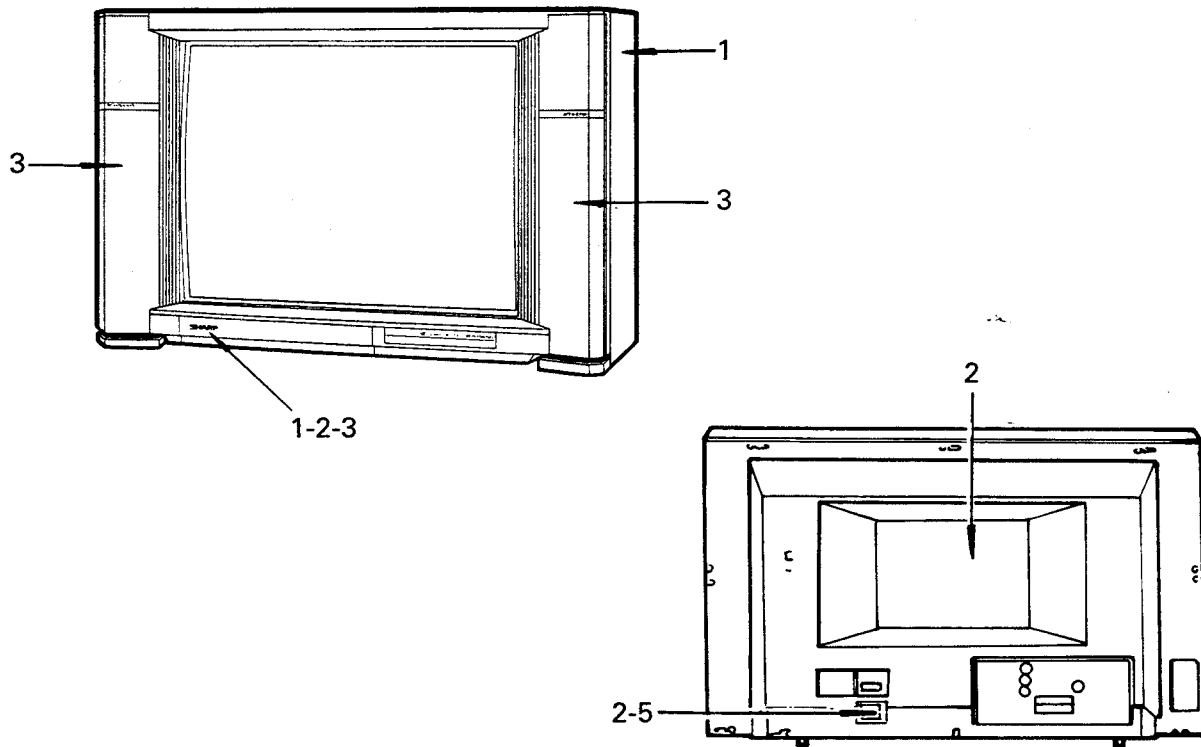
REF. NO. REF. NR.	PART NO. TEIL NR.	★	DESCRIPTION	BESCHREIBUNG	CODE KODE
PWB-B			VIDEO UNIT	VIDEO-EINHEIT	
			INTEGRATED CIRCUITS	INTEGRATIONSKREISE	
IC1411	RH-IX1409BMZZ	S			AT
IC1412	RH-IX1410BMZZ	S			AW
IC1415	RH-IX1412BMZZ	S			AY
IC1408	RH-IX1422BMZZ	S			AP
IC1405	VHILA7016//1	J			AH
IC1416, 1417	VHIPST529C2-1	J			AD
IC1401	RH-IX1402BMZZ	S			AY
IC1402	RH-IX1403BMZZ	S			AY
IC1404	RH-IX1405BMZZ	S			BA
IC1406	RH-IX1406BMZZ	S			AZ
IC1407	RH-IX1407BMZZ	S			BL
IC1414	RH-IX1411BMZZ	S			BC
IC1403	RH-IX1423BMZZ	S			BB
			TRANSISTORS	TRANSISTOREN	
Q1403, 1407, 1409, 1418	VS2SA1037KQ-1	S			AB
Q1402, 1408	VS2SC2412KQ-1	S			AB
			DIODES	DIODEN	
D1401, D1402, D1403, D1404, D1405, D1406, D1409, D1411, D1412, D1413, D1415, D1416, D1417, D1418, D1419, D1420, D1421	VHDDAN202K/-1	S			AM
D1430, D1431, D1432	RH-EX0412BMZZ	S	Zener diode		AB
			PACKAGED CIRCUITS	SCHALTANORDNUNG IN EINHEITEN	
X1402 X1403	RCRSB0200BMZZ RCRSB0201BMZZ	S S	Crystal 17.73 MHz Crystal 4 MHz	Quarz 17.73 MHz Quarz 4 MHz	AN AL
			COILS	SPULEN	
L1403, L1404, L1402, L1411, L1412, L1413, L1414, L1415	VP-NM1R0MR10N VP-NM100KR42N	S J	1u H SMD 10u H SMD		AC AB

REF. NO. REF. NR.	PART NO. TEIL NR.	★	DESCRIPTION	BESCHREIBUNG	CODE KODE			
CAPACITORS			KONDENSATOREN					
C1416	VCEAAA0JW108M	S	1000 10V Electrolytic	EleKtrolyt	AD			
C1407	VCEAAA0JW477M	S	470 6.3V Electrolytic	EleKtrolyt	AC			
C1465	VCEAAA1CW477M	S	470 16V Electrolytic	EleKtrolyt	AC			
MISCELLANEOUS PARTS			SONSTIGE TEILE					
FB1401, 1402	QSOCD0405CEZZ	J	S-Video Terminal	S-Video Klemme	AE			
	QJAKE0055CEZZ	J	Jack (Right)	Buchse, R-Ein	AC			
	QJAKE0054CEZZ	J	Jack (Left)	Buchse, L-Ein (mono)	AC			
	RBLN-0020CEZZ	J	Ferrite Bead	Ferritperle	AB			
PWB-C			CRT SOCKET UNIT			BILDRÖHRENPLATINE		
INTEGRATED CIRCUIT			INTEGRATIONSKREIS					
IC1801	RH-IX1416BMZZ	S			AS			
COIL			SPULE					
L1800	VP-CF3R3K0000	S	3.3 uH		AB			
CAPACITORS			KONDENSATOREN					
C1802	VCEAGHZEW476M	J	47 250V Electrolytic	EleKtrolyt	AD			
C1877	RC-KZ0023CEZZ	J	4700p 2KV Ceramic	Keramik	AD			
C1801	RC-KZ0029CEZZ	J	0.01 250V Ceramic	Keramik	AC			
C1810, 1820, 1830	VCKZPA1HB102K	J	1000p 50V Ceramic	Keramik	AA			
C1803, 1876	VCKZPA1HF103Z	J	0.01 50V Ceramic	Keramik	AA			
RESISTORS			WIDERSTÄNDE					
R1873	RR-XZ0017CEZZ	J	10 1/2W Fuse Resistor	Sicherungswiderstand	AB			
R1872	VRG-RL2HB221J	J	220 1/2W Fuse Resistor	Sicherungswiderstand	AB			
R1813, 1823, 1833	VRC-MA2HG272K	J	2.7 K 1/2W Solid	Massiv	AA			
MISCELLANEOUS PARTS			SONSTIGER TEILE					
	QSOVCV0913CEZZ	J	CRT Socket	Bildröhrenfassung	AK			
PWB-D			IF UNIT			ZF-EINHEIT		
INTEGRATED CIRCUITS			INTEGRATIONSKREISE					
IC0200 IC0201	RH-IX1286CEZZ RH-IX1417BMZZ	J S			AN AM			
TRANSISTORS			TRANSISTOREN					
Q0202 0204, 0207	VS2SC1815GW-1	J			AB			
Q0200, 0201	VS2SC1906//1E	J			AC			
DIODES			DIODEN					
D0202 D0200	RH-DX0045BMZZ RH-EX0440CEZZ	S J	Zener diode	Zenerdiode	AA AA			
PACKAGED CIRCUITS			SCHALTANORDNUNG IN EINHEITEN					
SF0200 SF0201	RFILC0092CEZZ RFILC0198CEZZ	J J	38.9 MHz 33.0 MHz		AL AH			
COILS			SPULEN					
L0201 L0202, 0204, 0206	VP-DF120K0000 VP-DF560K0000	S S	12 uH		AB AB			

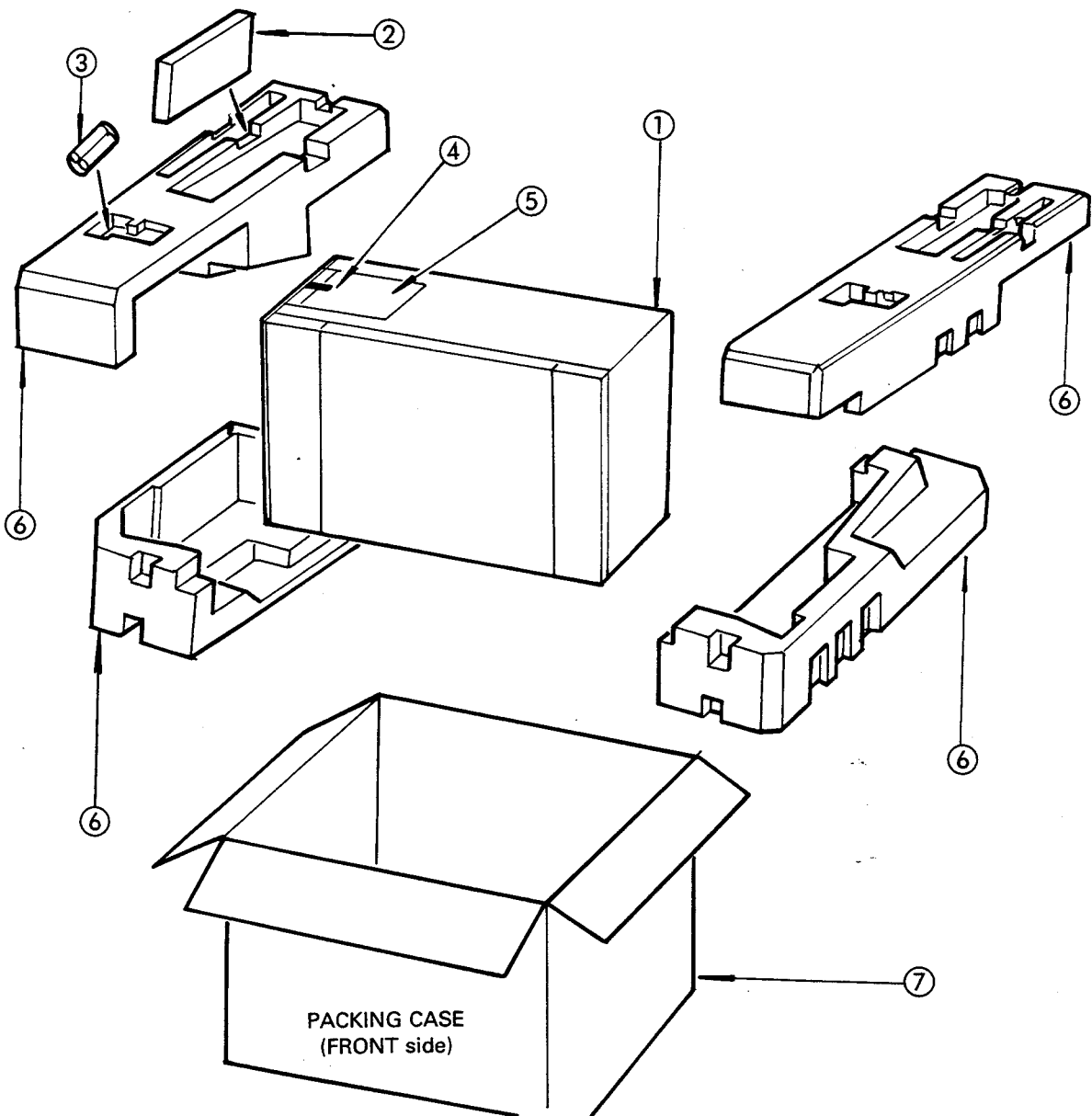
REF. NO. REF. NR.	PART NO. TEIL NR.	★	DESCRIPTION	BESCHREIBUNG	CODE KODE
			CERAMIC FILTERS	KERAMIKFILTER	
CF0202 CF0203 CF0205	RFILC0020CEZZ RFILC0061CEZZ RFILC0063CEZZ	J J J	5.5 MHz 5.5 MHz		AE AF AF
			TRANSFORMERS	TRANSFORMATOREN	
T0205 T0204 T0206, 0208 T0201 T0203 T0200	RCILD0151CEZZ RCILD0190CEZZ RCILD0192CEZZ RCILIO402CEZZ RCILIO431CEZZ RCILIO457CEZZ	J J J J J J	A.F.T. coil Coupling Adj. Trap 40.4 MHz		AD AD AD AD AD AD
			CONTROLS	REGLER	
R0231 R0219	RVR-M4071CEZZ RVR-M4076CEZZ	J J	Af. out Adj 5.5 MHz 3,3K		AB AB
			CAPACITORS	KONDENSATOREN	
C0224 C0245 C0247 C0226 C0242 C0246 C0209, 0211, 0223 C0202, 0205, 0206 C0201, 0204, 0207, 0208, 0212, 0213, 0216, 0220, 0222, 0255 C0225 C0250, 0261 C0203, 0215 C0239, 0244, 0249	RC-FZ9334BMNJ RC-FZ9473BMNJ VCCCPA1HH101J VCCCPA1HH180J VCCCPA1HH100D VCCCPA1HH7R0D VCEAAA1CW107M VCKZPA1HB102K VCKZPA1HF103Z VCQYSH1HM103K VCQYSH1HM223K VCKYD11HB102K VCKYD41CY103N	S S J J J J S J J J J J J J J	0.33 50V Polyester 0.047 50V Polyester 100p 50V Ceramic 18p 50V Ceramic 4p 50V Ceramic 7p 50V Ceramic 100 16V Electrolytic 1000p 50V Ceramic 0.01 50V Ceramic 0.01 50V Polyester 0.022 50V Polyester 1000p 0.01 16V Ceramic	Polyester Polyester Keramik Keramik Keramik Keramik EleKtrolyt Keramik Keramik Polyester Polyester Keramik	AE AB AA AA AA AA AB AA AA AA AB AA AA
			RESISTORS	WIDERSTÄNDE	
R0264	RR-XZ0035TAZZ	J	22 1/2W Fuse Resistor	Sicherungswiderstand	AB

REF. NO. REF. NR.	PART NO. TEIL NR.	★	DESCRIPTION	BESCHREIBUNG	CODE KODE
PWB-E		CONTROL UNIT			REGLER-EINHEIT
COILS			SPULEN		
L1580, 1581, 1582, 1583	VP-DF3R3K0000	S	3.3 uH		AB
CAPACITORS			KONDENSATOREN		
C1580, 1581, 1582	VCKZPA1HB103Z	J	0.01 Ceramic	Keramik	AA
MISCELLANEOUS PARTS			SONSTIGE TEILE		
S4001, 4002, 4003, 4004, 4005	QSW-K0033CEZZ	J	Switch Channel (-) Channel (+) Volume (-) Volume (+) Power	Schalter Kanal (-) Kanal (+) Lautstärke (-) Lautstärke (+) Netz	AB
PWB-F		IR UNIT			IR-EINHEIT
DIODES			DIODEN		
D2201, 2202	RH-PX0077CEZZ	J			AE
PACKAGED CIRCUIT			SCHALTANORDNUNG IN EINHEITEN		
M2201	RRMCU0041GEZZ	J	Infrared Remote Control Receiver	Fernbedienungsempfänger	AM
PWB-G		IGR UNIT			AUDIO EINHEIT
INTEGRATED CIRCUITS			INTEGRATIONSKREISE		
IC0301 IC0302	RH-IX1418BMZZ RH-IX1419BMZZ	S S			AT BD
COILS			SPULEN		
L0302, 0303, 0304, 0320	VP-DF100K0000	S	10 uH		AB
CAPACITORS			KONDENSATOREN		
C0317, 0321, 0334, 0335, 0336, 0338	RC-FZ9104BMNJ	S	0.01 50V Polyester	Polyster	AB
C0313, 0314	VCCSPA1HL181J	J	180p 50V Ceramic	Keramik	AA
C0361	VCEAAA1AW477M	S	470 10V Electrolytic	EleKtrolyt	AB
C0360,	VCEAAA1CW107M	S	100 16V Electrolytic	EleKtrolyt	AB
C0337	VCEAAA1CW227M	S	220 16V Electrolytic	EleKtrolyt	AB
C0311, 0312	VCKZPA1HB332K	J	3300p 50V Ceramic	Keramik	AA
C0330, 0331, C0328	VCKZPA1HF103Z	J	0.01 50V Ceramic	Keramik	AA
	VCEAAA1CW337M	S	330 16V Electrolytic	Elektrolyt	AA

REF. NO. REF. NR.	PART NO. TEIL NR.	★	DESCRIPTION	BESCHREIBUNG	CODE KODE
			RESISTORS	WIDERSTÄNDE	
R0330,	RR-XZ0017CEZZ	J	10 ½W Fuse Resistor	Sicherungswiderstand	AB
			MISCELLANEOUS PARTS	SONSTIGE TEILE	
⚠ 1 1-1	QACCZ2048CESA RRMCG0739BMSA 92PFA11D2101	J S J	AC Cord Infrared Remote Control Unit Battery cover	Netzkabeleinheit Infrarotfernbedienungseinheit Batteriedeckel	AR BL AD
			CABINET PARTS	GEHÄUSE TEILE	
1 1-1 1-2 1-2-1 1-2-2 1-2-3 1-2-4 1-2-5 2 2-1 2-3 2-4 2-5 3	CCABA5500BMV0 Not available GDORF1781BMSB GMADT1000BMSA Not available HBDGB3086BMSB HINDP5006BMSA PKAI-1083CE00 CCABB1008BMV3 Not available HINDP5010BMSA HINDP5011BMSA JBTN-1574BMSA VSP1608PB068A	S - S S - S S S J S - S S S S S	Front Cabinet Assembly Front Cabinet Door Window Front panel Logo Indicator Door Latch Rear Cabinet Assembly Rear Cabinet Indicator Indicator Push button Speaker	Vordergehäuseeinheit Vordergehäuse Türe Anzeigefenster Vorder Schutzmarke Anzeigeplatte Türe, Türverriegelung Gehäuserückwardeinheit Gehäuserückward Anzeigeplatte Anzeigeplatte Taste Lautsprecher	CB AQ AL AL AQ AM BN AG AF AC BA



PART NO. TEIL NR.	DESCRIPTION	BESCHREIBUNG
1.	Television	Fernsehen
2. RRMCG0739BMSA	Infrared Remote Control Unit	Infrarotfernbedienungseinheit
3. UBATU0004CEZZ	Batteries (IR R/C)	Batterien (IR. Fernbedienung)
4. TINS-6007BMZZ	Operation Manual	Bedienungsanleitung
5. TGAN-1181BMZZ	Guarantee Card	Garantiekarte
6. -	Packing Material	Verpackungsmaterial
7. -	Packing Case	Karton



DV-28071S

SHARP

PRINTED IN SPAIN
IN SPANIEN GEDRUCKT